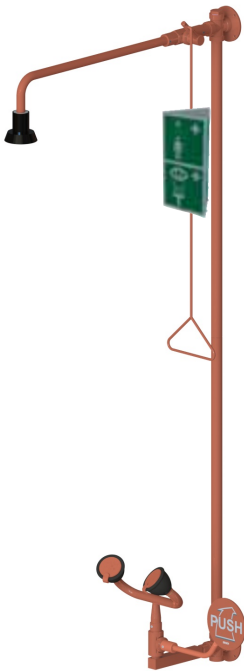


BROEN-LAB

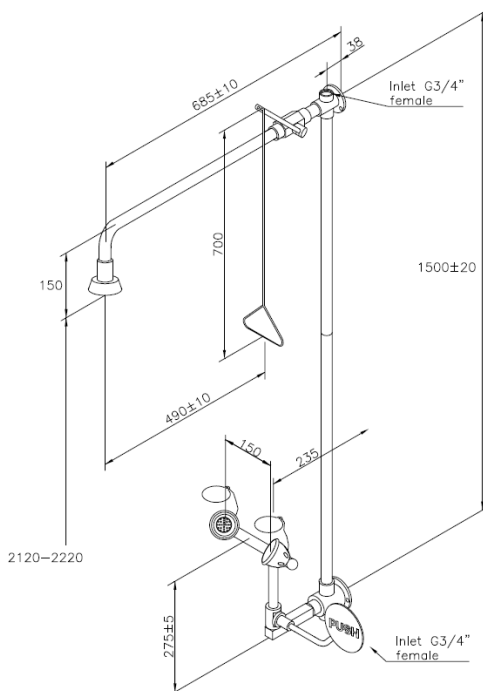
KROPPS- & ÖGON/ANSIKTSDUSCH 17 455 009



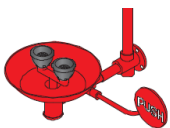
Kombinerad kropps- & ögon/ansiktsdusch för väggmontage, utrustad med självdränerande duschhuvud och ögondusch för minskad bakterietillväxt.

Den röda POLYCOAT-lackerade rörstommen gör att första hjälpen-utrustningen står emot de flesta kemikalier, UV-blekning och värme, samt att den syns väldigt bra.

- Kroppsdusch med effektiv spolbild
- Självdränerande ögondusch med FLOWFIX 26 l/min, stadig spolbild i varierande tryck
- POLYCOAT står emot de flesta kemikalier
- Inkl. 3-sidig efterlysande skylt monterad på dragstång, dekal & testkort
- Inkl. vajer-kit för krypande aktivering (ej på bild)
- Vikt: ca. 8 kg
- Flöde: ca 70 l/min + 26 l/min
- Anslutning: inv. DN20 i toppen eller botten (min. 1,5 bar)
- Avloppsanslutning: DN32



ALLTERNATIVA MODELLER & TILLBEHÖR (övriga modeller och tillbehör se www.broen-lab.com)



Med skål
17 452 009



Blandningsventil
17 459 009



Handdusch, stolpfäste
27 10 009 10 09 011



Golvaktivering, galv
17 834 009



Ljud/ljusalarm
17 851 95



Test- KIT 2,2 m
17 001 08

BROEN-LAB

BROEN-LAB A/S | Drejervænget 2 | DK-5610 Assens | Denmark | Tel: +45 6471 2095 | Fax: + 45 6471 2476 | www.broen-lab.com